

WILGOTNOŚCIOMIERZ

T 650

Instrukcja obsługi



Janser
POLSKA

ul. Powstańców Wlkp. 5
64-111 LIPNO k/Leszna
tel.(0-65) 534-06-80
fax(0-65) 534-06-83
e-mail: info@janser.com.pl
www.janser.com.pl

Przeczytać przed uruchomieniem

Niniejsze urządzenie zostało zbudowane zgodnie z obowiązującymi wymaganiami technicznymi i spełnia przepisy zawarte w dyrektywach europejskich i krajowych. Zgodność urządzenia z normami została potwierdzona, odnośne deklaracje i dokumenty znajdują się u producenta.

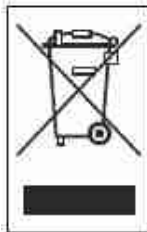
Aby utrzymać w należytym stanie oraz zapewnić bezpieczną pracę użytkownik zobowiązany jest przestrzegać poniższej instrukcji obsługi!

- Przed użyciem przyrządu należy ważne przeczytać niniejszą instrukcję obsługi i następnie przestrzegać jej we wszystkich punktach.
- Nigdy nie należy dokonywać pomiaru na częściach będących pod napięciem.



Zgodne z przeznaczeniem użytkowanie i wykluczenie odpowiedzialności

- Niniejszy przyrząd pomiarowy wolno stosować tylko w obrębie wyszczególnionych danych technicznych.
- Niniejszy przyrząd pomiarowy wolno stosować tylko w warunkach oraz do celów, do których został skonstruowany.
- W przypadku modyfikacji lub przebudowania przyrządu bezpieczeństwo eksploatacyjne nie jest już więcej zagwarantowane.
- Ustalenie ważnych wyników pomiarowych, wniosków końcowych oraz wyprowadzanych na tej podstawie środków zaradczych podlega wyłącznie własnej odpowiedzialności użytkownika! Odpowiedzialność lub gwarancja za prawidłowość postawionych do dyspozycji wyników jest wykluczona. W żadnym wypadku nie będzie przejmowana odpowiedzialność za szkody wynikłe z użycia odwołanych wyników pomiarowych.



Urządzeń elektronicznych nie należy wyrzucać do śmieci, lecz zgodnie z przepisami Unii Europejskiej – dyrektywa 2002/96/UE Parlamentu Europejskiego oraz Rady Europy z 27-go stycznia 2003 o zużytych urządzeniach elektrycznych i elektronicznych – podlegają one właściwej utylizacji. Po zakończeniu użytkowania urządzenia należy dokonać jego właściwej utylizacji zgodnie z obowiązującymi przepisami prawnymi.

Wyświetlacz



1. Menu górne
2. Wskazywanie wyników pomiarowych digit
3. Wskazywanie nastawy alarmowych wartości granicznych
4. Menu dolne

Obsługa



W przeciwieństwie do konwencjonalnych ręcznych przyrządów pomiarowych niniejszy przyrząd posiada „THUMB-WHEEL” (kółko radełkowane do pokręcania kciukiem) na lewej stronie obudowy. Kółko to pozwala na obrót o 15° w górę i w dół, a w położeniu środkowym może być dodatkowo naciśnięte.

Pokręcając w górę wybiera się menu górne. Pokręcając w dół wybiera się menu dolne, przewidziane do nastawiania alarmowej wartości granicznej.

W celu włączenia, wyłączenia i zaakceptowania wprowadzonych wartości kółko radełkowane należy nacisnąć w położeniu środkowym.

Trzy pozycje THUMB-WHEEL (kółko radełkowane do pokręcania kciukiem)



Pozycja środkowa (symbol w dalszym tekście: →): włączenie: nacisnąć krótko; wyłączenie: nacisnąć przez ok. 4 sekundy (żadne menu nie jest aktywowane).



Przekręcenie w górę (symbol w dalszym tekście: ↑): aktywowanie menu górnego za pomocą HOLD MAX MIN. Wybór za pomocą ↑, zaakceptowane za pomocą →, przerwanie za pomocą ↓ lub nie naciskanie przez 20 sekund.



Przekręcenie w dół (symbol w dalszym tekście: ↓): aktywowanie menu dolnego w celu wprowadzenia alarmowej wartości granicznej. Wybór za pomocą ↓, zaakceptowanie za pomocą →, przerwanie za pomocą ↑ lub nie naciskanie przez 20 sekund.



Wskazówka do wyłączenia przyrządu: W celu wyłączenia przyrządu nacisnąć przez ok. 4 sekundy pozycję środkową → kółka radełkowanego do pokręcania kciukiem.

Ważne: wyłączenie można przeprowadzić tylko w trybie pomiarowym/wskazywania. Jeżeli wybrana jest jakaś funkcja menu, to procedury wyłączenia nie da się przeprowadzić!

Menu górne

W menu górnym można wybrać funkcje HOLD, MAX, MIN.

Wybiera się je za pomocą ↑. Wybrana funkcja miga, a akceptuje się ją za pomocą →. Zaakceptowana funkcja jest wskazywana statycznie na wyświetlacz u. Menu to można przerwać za pomocą ↓ lub nie naciskając nic przez 20 sekund.

HOLD „zamraża” wartość pomiarową.

MAX stanowi maksymalną wartość w aktywowanym przedziale czasowym.

MIN stanowi minimalną wartość w aktywowanym przedziale czasowym.

Menu dolne

W menu dolnym można wybrać funkcję ALARM.

Wybiera się ją za pomocą ↓. Wybrana funkcja miga, a akceptuje się ją za pomocą →. Zaakceptowana funkcja jest wskazywana statycznie na wyświetlacz u. Menu to można przerwać za pomocą ↑ lub nie naciskając nic przez 20 sekund.

Żądaną alarmową wartość graniczną należy wyznaczyć za pomocą ↑ i ↓ oraz zaakceptować za pomocą →. Wyznaczona alarmowa wartość graniczna pozostaje wówczas trwale zapamiętana aż do następnej zmiany.

Zastosowanie

Wskazówki ogólne dotyczące zasady pomiaru

Urządzenie jest pojemnościowym miernikiem wilgoci, za pomocą którego można dokonać szybkiego i bezinwazyjnego pomiaru wilgoci lub zlokalizowania stref wilgoci.

Nadaje się on szczególnie dobrze do badania wstępnego dojrzałości materiałów lub pokrywania ich przy następujących potem pomiarach CM. Na podstawie wskazania wilgotności można zlokalizować najbardziej miarodajne punkty pomiarowe do pobierania materiału do pomiarów CM.

Dzięki zastosowaniu funkcji alarmowej również duże powierzchnie mogą zostać szybko i efektywnie obmierzone. Użytkownik może skoncentrować się na obiekcie pomiarowym bez

konieczności ciągłego obserwowania wyników pomiarowych na wyświetlaczu. Gdy tylko wstępnie nastawiona wartość graniczna zostanie przekroczona w górę przyrząd zaalarmuje użytkownika za pomocą sygnału akustycznego!

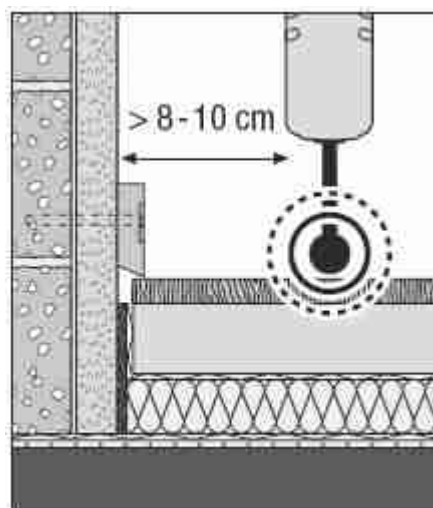
Zakres pomiarowy: 0 – 200 digit

Głębokość wnikania: 20 do 40 mm, w zależności od gęstości odniesionej do objętości całkowitej (łącznie z przestrzenią niewypełnioną) materiału

Kalibracja: Elektroniczna
Przy włączaniu należy trzymać głowicę kulową w powietrzu. Wskazywana wartość musi znajdować się między 0 a 5 digit.

Przebieg pomiaru

1. Przyrząd należy uchwycić jak najdalej z tyłu, w przeciwnym razie pole pojemnościowe prowadziłyby do błędnych pomiarów.
2. Założyć głowicę pomiarową prostopadłe do mierzonego materiału.
3. Zachować minimalny odstęp od obszarów narożnych wynoszący 8-10 cm.
4. Ulokować głowicę pomiarową. Powierzchnie chropowate zafałszowują wartość pomiarową.



Wpływy zakłócające oraz wskazówki, których należy przestrzegać

- Wyniki pomiarowe należy powoływać wyłącznie do orientacyjnych pomiarów wilgotności.
- Ważną wielkością wpływającą na wartość pomiarową jest gęstość odniesiona do objętości całkowitej mierzonego materiału. Im większa jest gęstość odniesiona do objętości całkowitej, tym wyższa wypada wartość pomiarowa.
- Przed pomiarem miejsce pomiaru musi zostać oczyszczone z zanieczyszczeń (np. resztki farby, kurz).
- Jeżeli w mierzonym materiale jest zawarty metal (np. gwoździe, śruby, przewody, rury, itp.) i znajduje się on w polu pomiarowym czujnika, to wartość pomiarowa wzrasta skokowo.
- Jeżeli głowica kulowa będzie trzymana w narożach (np. ramy okienne), to wartość pomiarowa z zasady wypada wyższa, ponieważ w polu rozproszenia głowicy pomiarowej znajduje się więcej substancji. Od naroża musi być zachowany odstęp większy niż 8 do 10 cm.
- W trakcie pomiaru należy zawsze trzymać głowicę kulową prostopadłe do mierzonego materiału, mocno dociskając ją do mierzonej powierzchni i nie przechylać.
- Powierzchnie chropowate będą zawsze wykazywały niższą wartość pomiarową.
- Głębokość oddziaływania przyrządu wynosi w zależności od gęstości odniesionej do objętości całkowitej materiału 20 do 40 mm. Ocena niżej położonych stref nie jest możliwa.
- W przypadku grubości materiałów mniejszych niż 2 cm istnieje niebezpieczeństwo, że na

wartość pomiarową będą wpływały również wartości wilgotności z graniczących warstw materiałowych.

- Pomiary porównawcze na takich samych elementach konstrukcyjnych przeprowadza się w taki sposób, że jako pierwszy zostaje wykonany pomiar w miejscu oczywiście suchym i wartość ta stanowi wartość odniesienia suchości. Jeżeli wówczas wartości pomiarowe na następnych pozycjach pomiarowych wypadną wyraźnie wyższe, to można tam wyjść od przewilgocenia w obszarze bliskim powierzchni. Główny obszar zastosowania miernika pojemnościowego to pomiary porównawcze tego samego materiału lub tych samych elementów budowlanych. Z tego względu metoda ta nadaje się bardzo dobrze do ekspertyzy szkód wodnych, lokalizacji przecieków oraz do odgraniczenia stref wilgotności w celu oznakowania punktów pomiarowych przy pomiarach CM.

Ocena wartości pomiarowych w przypadku wilgotności drewna i wilgotności budowlanej

Przy uwzględnieniu opisanych poprzednio wskazówek dotyczących zastosowania i wpływów zakłócających można dające się wyznaczyć wartości pomiarowe (digit) podzielić na zgrubne zakresy wilgotności.

Ocena wartości pomiarowych w przypadku drewna

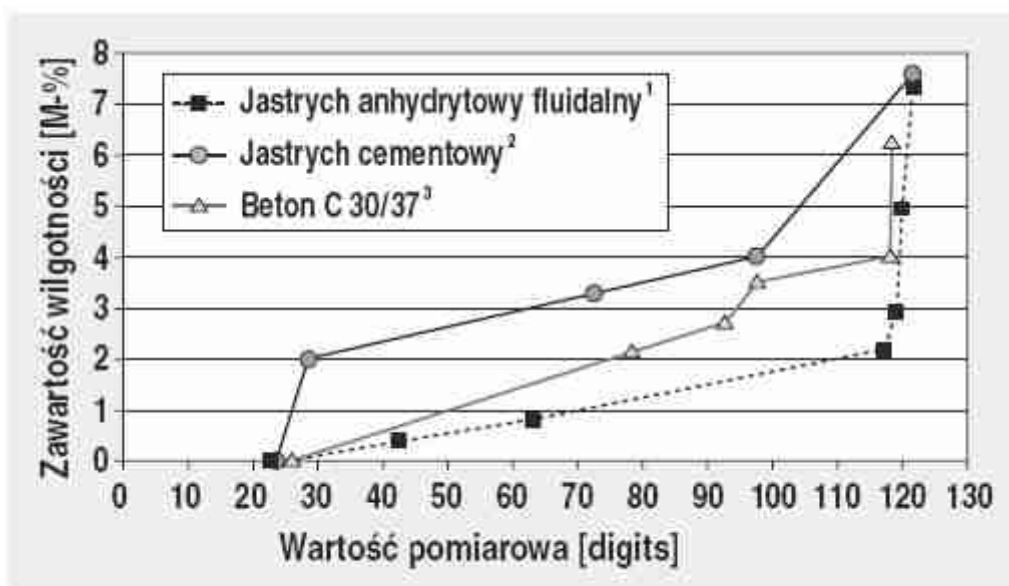
Zakres „suchy”, który występuje w przypadku klimatu wewnątrz w wysuszonych i zamieszkałych pomieszczeniach oraz „zakres nasycenia” zdefiniowany w tym sensie, że wykrywana jest nie tylko woda związana w ścianie komórki, lecz również woda wolna w pustej przestrzeni komórki.

Wskaźnik digit	Zakres wilgotności drewna
< 50 digit	Suche
> 80 digit	Granica nasycenia

Ponieważ wartości pomiarowe uzyskane w pomiarze pojemnościowym – w zależności od warunków granicznych – podlegają dużym wahaniom, należy zawsze dokonywać pomiaru u oporu.

Ocena wartości pomiarowych w przypadku materiałów budowlanych

Wyniki pomiarów wilgotności materiałów budowlanych uzyskane podczas pomiaru pojemnościowego mogą służyć jedynie do orientacyjnego określenia wilgotności. Określenie na tej podstawie wilgotności absolutnej w procentach masy (M-%) jest możliwe jedynie w takich pomiarach, które dokonane zostały w tych samych warunkach granicznych i w materiałach budowlanych o takim samym składzie, tak jak to jest pokazane w diagramie próbnym niżej. Diagram ten został sporządzony we współpracy z instytutem badawczym budownictwa Instytut Für Bauforschung RWTH w Aachen (IBAC) i przedstawia związek między wartością pomiarową, a zawartością wilgotności odniesioną do masy badanych materiałów budowlanych.



¹ [M-% = CM-%], ² [CM-% = M-% - 1.5...2], ³

Należy wziąć pod uwagę, że rozbieżność uzyskanych wyników pomiaru pojemnościowego jest nieporównanie większa niż w pomiarze oporności. Mierzenie pojemnościowe nie nadaje się do ilościowego, lecz wyłącznie do jakościowego pomiaru wilgotności w obszarze przypowierzchniowym.

Dla orientacji mogą być użyte następujące wskaźniki:

Wskaźnik digit	Zakres wilgotności budowlanej
< 40digit	Suchy
40 – 80 digit	Wilgotny
> 80 digit	Mokry

W przypadku wskazywanych wartości pomiarowych chodzi nie o kwalifikowany pomiar wilgotności według VOB lub odnośnych przepisów branżowych. Wyniki pomiarowe należy interpretować tylko jako wskaźniki (suchy, wilgotny, mokry).

Wskazówki do eksploatacji i konserwacji

Wymiana baterii

Jeśli na wyświetlaczu pojawi się odczyt BAT, pozostaje jeszcze kilka godzin żywotności baterii, zależnie od trybu eksploatacji przyrządu.

Należy otworzyć pokrywę baterii znajdującą się z przodu przyrządu.

Wyjąć zużyte baterie i wymienić je na nowe. Należy wyłącznie używać baterii typu: 9V E-Block (PP3). **Nie należy używać baterii akumulatorów wielokrotnego ładowania!**

Przy wkładaniu należy zwrócić uwagę na poprawne ustawienie biegunów. Należy używać wyłącznie baterii wysokiej jakości.

Proszę nie wyrzucać zużytych baterii do śmieci, ognia lub wody, lecz odpowiednio zutylizować je zgodnie z obowiązującymi przepisami prawnymi.

Konserwacja

Proszę czyścić urządzenie w razie potrzeby zwilżoną, miękką i niezmechaconą szmatką. Proszę zwrócić uwagę na to, czy wilgoć nie dostaje się do obudowy urządzenia. Proszę nie używać aerozoli, rozpuszczalników, płynów czyszczących z zawartością alkoholu lub środków do szorowania, lecz tylko czystą wodę do zwilżenia szmatki.

Przenoszenie urządzenia

Szczególnie podczas przenoszenia urządzenia z otoczenia zimnego do ciepłego, na przykład podczas przechowywania urządzenia w ogrzewanym pomieszczeniu po uprzednim przechowywaniu przez noc w samochodzie może dojść – zależnie od wilgotności w pomieszczeniu – do kondensacji na płycie elektronicznej urządzenia.

T zjawisko fizyczne, które od strony konstrukcyjnej nie da się wykluczyć w żadnym mierniku, prowadzi do błędnych wartości pomiarowych. W tej sytuacji wyświetlacz nie pokazuje żadnych wartości pomiarowych. W takich wypadkach proszę odczekać ok. 5 minut, do momentu „aklimatyzacji” miernika, po czym należy kontynuować pomiar.